



IY65 - IY80 - IY105 - IY135

Lavatrici sospese alta efficienza

**INDUSTRIAL
BY DESIGN**

Descrizione

- Senza fissaggio a pavimento, alto numero di giri (fino a 1165 giri/min. - IY65, IY80)
- Pannello superiore e pannello frontale inox, pannelli laterali neri
- Cesto e vasca in inox
- Aries – sistema di programmazione facile ed intuitivo
- Vaschetta saponi brevettata
- Grande valvola di scarico (Ø76mm)
- Tutte le parti della macchina facilmente accessibili dalla parte frontale
- Grande apertura della porta per facile carico e scarico

Opzioni

- Aries Elite - Comando completamente programmabile
- Con gettoniera o centrale di pagamento
- Pannelli laterali inox
- Ingresso USB (sul pannello posteriore)
- Collegamento dei detersivi liquidi
- Pompe dei detersivi liquidi
- Kit per il collegamento per il riciclo dell'acqua
- Versione con riscaldamento a vapore
- Pompa di scarico (IY65, IY80)
- Terzo ingresso acqua



**COSTRUZIONE
ERGONOMICA**



GRANDE OBLÒ



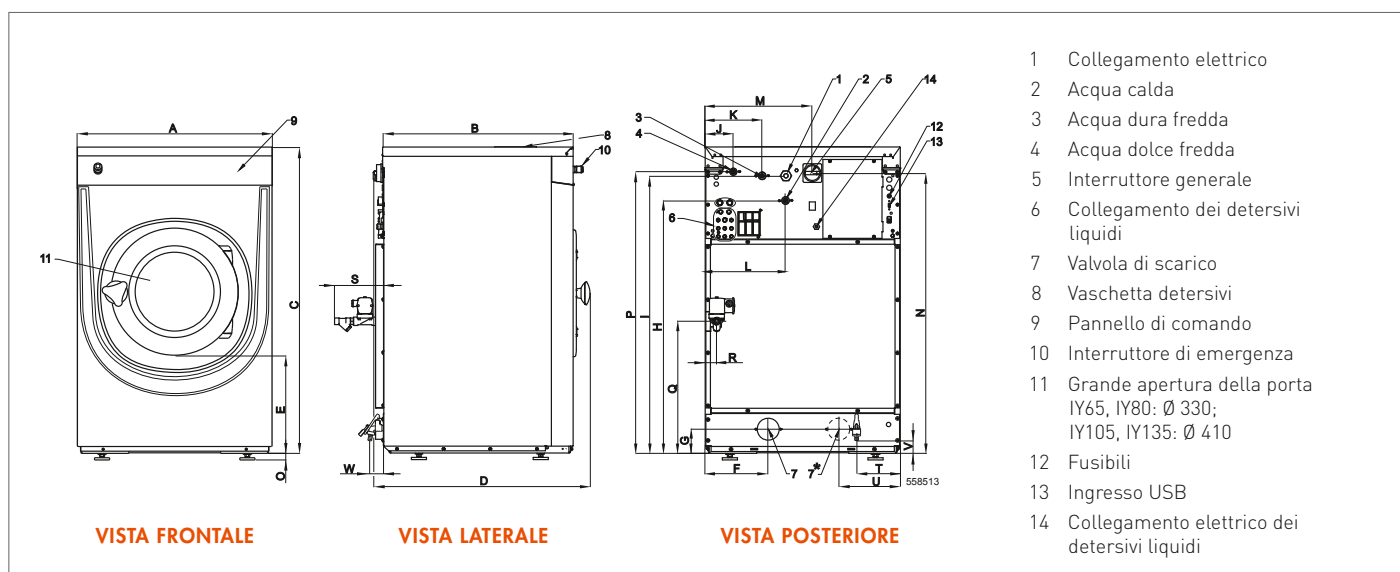
**BASSO
CONSUMO
D'ACQUA**



**BASSO
CONSUMO
D'ENERGIA**

IY65-IY80-IY105-IY135

TIPO		IY65	IY80	IY105	IY135
CESTO					
capacità massima 1:9	kg	7	8	11	14
diametro del cesto	l	65	75	105	135
diametro	mm	530	530	620	620
GIRI					
giri del lavaggio	giri/min.	49	49	49	49
giri del lavaggio	giri/min.	1086 (350 G)-1165 (400 G)	1086 (350 G)-1165 (400 G)	1005 (350 G)-1075 (400 G)	1005 (350 G)-1075 (400 G)
G-FATTORE		350 (optional 400)	350 (optional 400)	350 (optional 400)	350 (optional 400)
RISCALDAMENTO					
elettrico	kW	6	6	9	12
vapore	bar	1 - 8	1 - 8	1 - 8	1 - 8
acqua calda	°C	90	90	90	90
RUMOROSITÀ	dB (A)	< 65	< 65	< 65	< 65
COLLEGAMENTO DELL'ACQUA	BSP	3/4"	3/4"	3/4"	3/4"
PRESSIONE DELL'ACQUA	kPa	100-800	100-800	100-800	100-800
PRESSIONE DELL'ACQUA DEL RICICLO	kPa	300-500	300-500	300-500	300-500
PORT. DELL'ACQUA NELLA VALVOLA DI CARICO	l/min	20	20	20	20
VALVOLA DI SCARICO ESTERNA	Ø mm	76	76	76	76
PORT. DELL'ACQUA NELLA VALVOLA DI SCARICO	l/min	210	210	210	210
COLLEGAMENTO DEL VAPORE	BSP	1/2"	1/2"	1/2"	1/2"
PRESSIONE DEL VAPORE	kPa	100-800	100-800	100-800	100-800
DIMENSIONI A x L x P	mm	1115 x 710 x 740	1115 x 710 x 790	1225 x 795 x 795	1225 x 795 x 945
DATI DI TRASPORTO					
nordo	kg	180	200	235	275
netto	kg	170	185	210	255
dimensioni (imballo) A x L x P	mm	1245 x 750 x 840	1245 x 750 x 840	1345 x 835 x 840	1345 x 835 x 985



DIMENSIONI

	A	B	C	D	E	F	G	H	I	J	K	L	M	N	O
IY65	710	740	1115	676	349	230	82	914	1004	113	218	293	390	1020	24
IY80	710	790	1115	726	349	230	88	920	1010	113	218	293	390	1020	24
IY105	795	795	1225	761	342	230	88	1030	1120	103	208	293	475	1130	24
IY135	795	945	1225	911	342	230	88	1030	1120	103	208	293	475	1130	24
	larghezza	profond.	altezza												

IY80		
CONSUMO DELL'ACQUA	l/kg	7,2
CONSUMO D'ENERGIA	kWh/kg	0,19

* Programma n.11